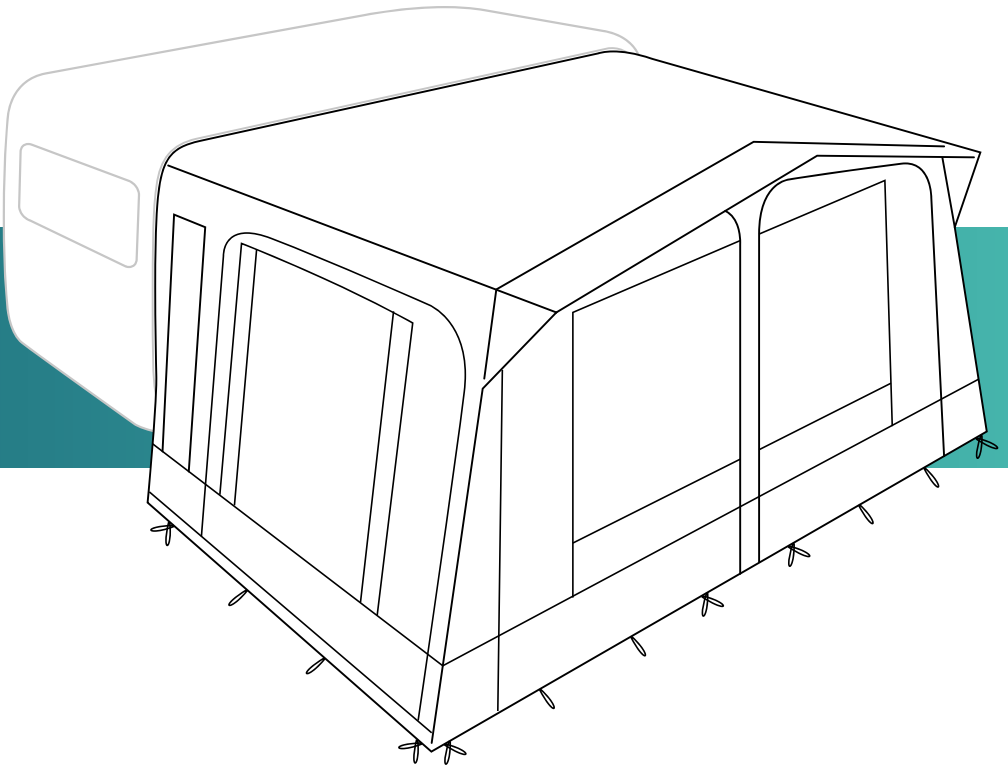


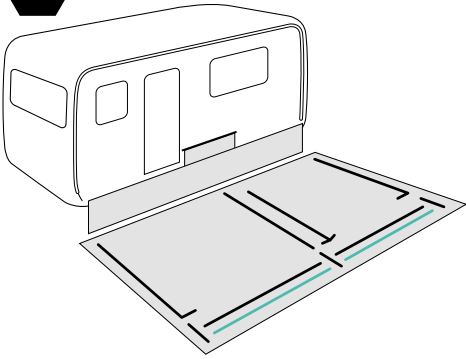
POLARIS^{*}

OUTDOOR

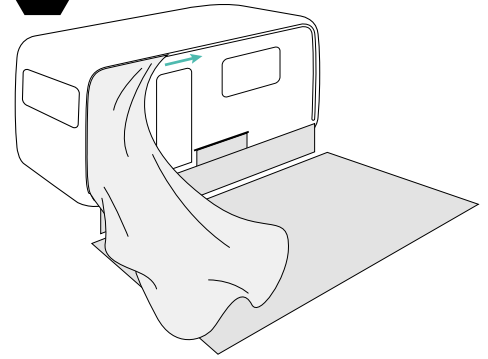
Nova 300



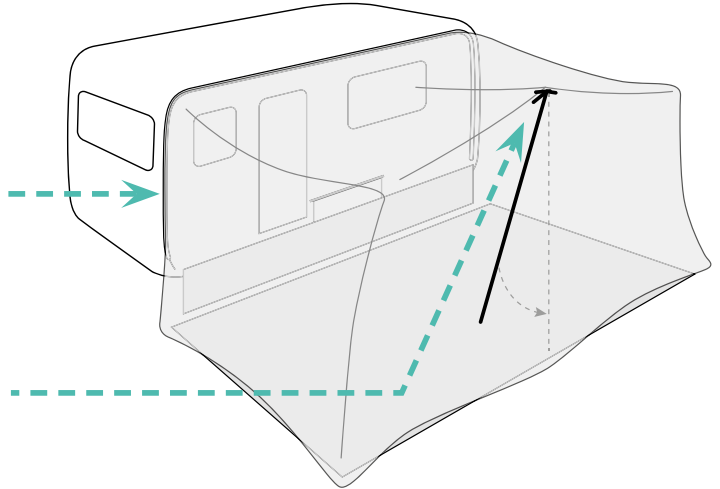
1



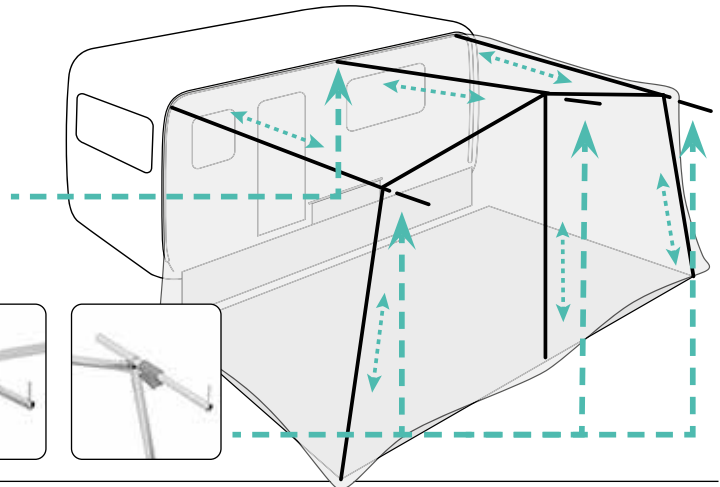
2



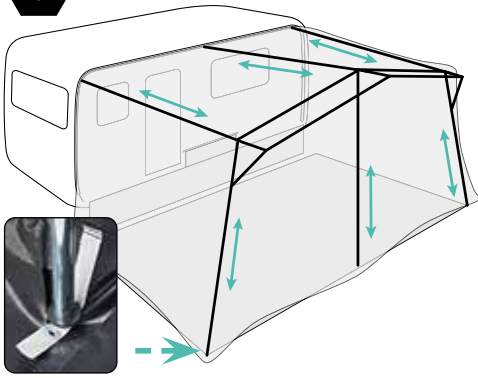
3



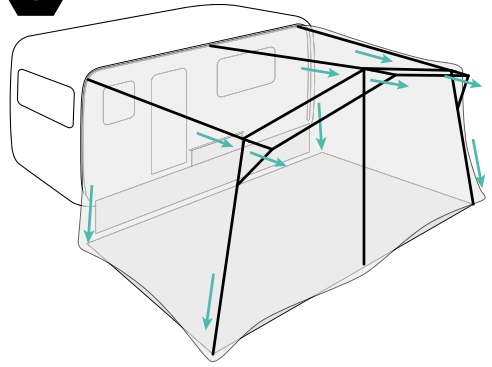
4



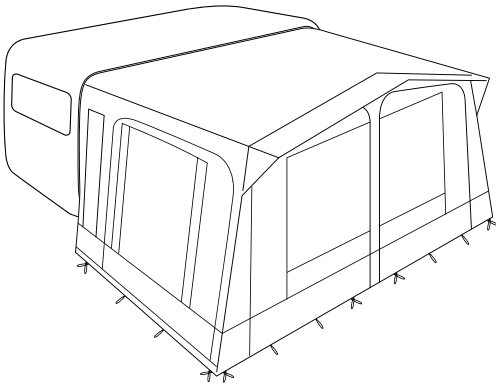
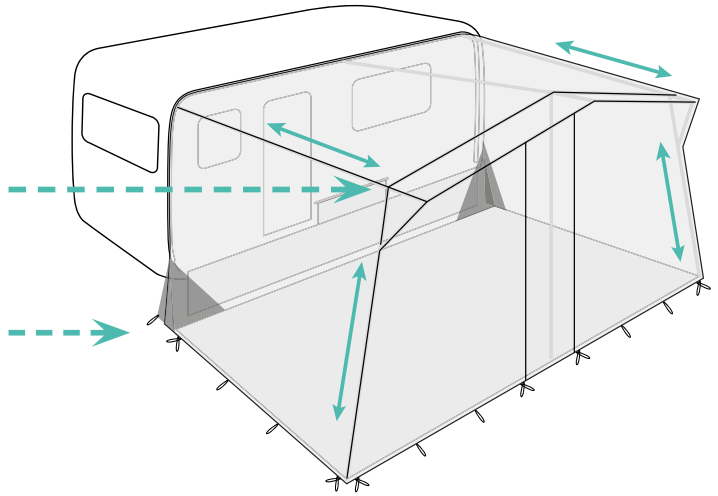
5



6



7



1. Leg een zeil of tentmat neer voor de caravan. Dit beschermt het zeildoek en de framedelen tegen vuil. Leg vervolgens alle framedelen neer waar ze gebruikt gaan worden, zie bijgevoegde frametekening.
2. Trek de pees van de voortent door de tentrail van de caravan. Controleer of de hoogte van de tent boven de grond aan beide kanten gelijk is. **Tip!** Spuit de tentrail van de caravan in met impregneermiddel of siliconenspray zodat het tentdoek veel makkelijker door de rail gaat.
3. Schuif de schroefloze bevestiging blokjes door de pees met de kleine diameter. Begin met het middelste framedeel te plaatsen. Pas de diepte en hoogte aan maar let op niet volledig spannen.
4. Plaats vanuit het midden de dwarsliggers, buitenste staanders, hoekdelen en dakliggers. Pas de diepte en hoogte aan maar let erop dat u niet volledig spant. Tenslotte worden de kleine petluifelstangen gemonteerd aan de voorzijde van het frame.
5. Plaats de dwarsligger over de petluifelstangen (inclusief vanaf maat 976). Plaats de onderzijde van de staander in de trapspanner. Begin met het spannen van de dakliggers en petluifelstangen. De juiste spanning is bereikt als het dak strak staat en de voorste staanders niet meer tegen de voorwand drukken wanneer deze verticaal staan.
6. Span nu de dwarsliggers en span de dakliggers nog eens na. Begin nu met het spannen van de tent aan de vier buitenhoekafspanningen en begin hiermee aan de caravanzijde. Vervolgens de voorzijde.
7. Draai/Druk nu de buitenste dakliggers en de verticale hoekdelen goed vast. Een goed gespannen tent kan er anders uitzien afhankelijk van omstandigheden zoals grondhelling en de vorm van de caravan. Rimpels kunnen ook voor komen bij een goed gespannen tent, maar zorg ervoor dat regenwater zich niet kan verzamelen en zakken op het dak kan vormen, aangezien het gewicht de elasticiteit en vorm van het tentdoek kan beïnvloeden. Extra dakliggers zijn een oplossing om dit tegen te gaan.

1. Legen Sie eine Plane oder einen Vorzeltteppich vor den Caravan. Das schützt das Zelttuch und das Gestänge vor Schmutz. Anschließend legen Sie die Gestängeteile wie auf der beiliegenden Zeichnung dargestellt in die später erforderlichen Positionen.
2. Ziehen Sie den Keder des Vorzelts (mit dem größeren Querschnitt) durch die Kederschiene des Wohnwagens. **Tipp!** Sprühen Sie die Kederschiene des Wohnwagens mit Imprägniermittel oder Silikonspray ein, sodass sich das Vorzelt wesentlich leichter durch die Schiene schieben lässt. Kontrollieren Sie, ob die Höhe des Vorzelts über dem Boden an beiden Seiten gleich ist.
3. Schieben Sie die schraubenlosen Befestigungsblöcke auf den Keder mit dem dünnen Querschnitt. Beginnen Sie mit dem Aufstellen der mittleren Aufstellstange. Passen Sie Tiefe und Höhe an. Achten Sie dabei aber darauf, das Vorzelt noch nicht vollständig zu spannen!
4. Platzieren Sie von der Mitte aus die Querstangen, die äußeren Aufstellstangen, die Eckstücke sowie die Dachstangen. Passen Sie Tiefe und Höhe an. Achten Sie aber darauf, das Vorzelt noch nicht vollständig zu spannen! Anschließend werden die kleinen Baldachinstangen an der Vorderseite des Rahmens montiert.
5. Montieren Sie die Querstangen über die Baldachinstangen (ab Maß 976 inklusive). Setzen Sie die Unterseite der Aufstellstangen in die Leiterspanner. Fangen Sie mit dem Spannen der Dachstangen und Baldachinstangen an. Die richtige Spannung ist erreicht, wenn das Dach stramm ist und die vorderen Aufstellstangen nicht mehr gegen die Vorderwand drücken, wenn sie senkrecht stehen.
6. Spannen Sie nun die Querstangen und spannen Sie die Dachstangen nochmals nach. Nun geht es ans Spannen des Vorzelts an den vier Außeneckenabspannungen, beginnend an der Caravanseite, dann vorne.
7. Drehen/drücken Sie nun die äußersten Dachstangen und die senkrechten Eckstücke gut fest. Ein einwandfrei gespanntes Vorzelt kann in Abhängigkeit von den individuellen Gegebenheiten wie Bodenneigung und Caravan form unterschiedlich aussehen. Falten können auch bei einem gut gespannten Vorzelt auftreten. Verhindern Sie jedoch Regenwasseransammlungen, die zu Ausbuchtungen im Dach und durch das Gewicht Auswirkungen auf Elastizität und Form des Zelttuchs haben können. Zusätzliche Dachstangen können hier Abhilfe schaffen.



1. Lay a tarpaulin or tent mat in front of the caravan. This protects the tent cloth and frame parts from getting dirty. Then lay out all the frame parts where they will be used; see attached frame drawing.
2. Pull the awning string through the caravan's tent rail. Check that the height of the tent above the ground is the same on both sides. **Tip!** Spray the tent rail of the caravan with an impregnation agent or silicone spray so that the tent canvas passes through the rail much more easily.
3. Slide the screwless mounting blocks over the small diameter string. Start with the middle frame section. Adjust the depth and height, but do not fully tighten.
4. Position the crossties, outer uprights, corner sections and roof ties from the middle. Adjust the depth and height, but do not fully stretch. Finally, the small front canopy rods are mounted on the front of the frame.
5. Place the crosstie over the front canopy rods (included as from size 976). Insert the bottom of the upright into the step tensioner. Start by tensioning the roof ties and front canopy rods. The correct tension is achieved when the roof is taut and the front uprights no longer press against the front wall when vertical.
6. Now tension the cross ties and re-tension the cross ties. Now start tensioning the tent on the four outer corner braces, starting from the caravan side. Then the front.
7. Now turn/push the outer roof ties and the vertical corner parts firmly into place. A properly tensioned tent may look different depending on circumstances such as ground inclination and the shape of the caravan. Wrinkles may also occur with a properly tensioned tent, but make sure that rainwater doesn't collect and form pockets on the roof, as the weight can affect the elasticity and shape of the tent fabric. Additional roof ties are a solution to counteract this.

1. Posez une bâche ou un tapis de tente devant la caravane. Cela permettra de protéger la toile et les parties du cadre de la saleté. Posez ensuite toutes les pièces du cadre à l'endroit où elles seront utilisées, voir le dessin du cadre ci-joint.
2. Glissez le jonc de l'auvent dans le rail de l'auvent de la caravane. Vérifiez que la hauteur de l'auvent par rapport au sol est la même des deux côtés. **Astuce !** Vaporisez le rail de l'auvent de la caravane avec un spray d'imprégnation ou un spray de silicone afin que la toile de l'auvent passe beaucoup plus facilement dans le rail.
3. Faites glisser les blocs de montage sans vis sur le jonc de petit diamètre. Commencez par placer la partie centrale du cadre. Ajustez la profondeur et la hauteur, mais ne tendez pas encore complètement.
4. En partant du centre, placez les barres transversales, les montants extérieurs, les sections d'angle et les barres de toit. Réglez la profondeur et la hauteur, mais veillez à ne pas trop serrer. Montez ensuite les tiges de l'auvent à l'avant du cadre.
5. Placez la barre transversale sur les tiges de l'auvent (inclus à partir de la taille 976). Placez le bas du montant dans le tendeur. Commencez à tendre les barres de toit et les tiges de l'auvent. La tension correcte est obtenue lorsque le toit est tendu et que les montants avant n'appuient plus contre la paroi avant lorsqu'ils sont à la verticale.
6. Maintenant, tendez les barres transversales et redendez les barres de toit. Puis, commencez à tendre l'auvent sur les quatre renforts d'angle extérieurs, en commençant par le côté caravane. Ensuite, passez à la face avant.
7. Maintenant, tournez/appuyez fermement sur les barres de toit et les sections d'angle verticales en place. Une tente correctement tendue peut avoir un aspect différent selon les conditions d'exposition telles que la pente du sol et la forme de la caravane. Des plis peuvent également apparaître sur une tente correctement tendue, mais veillez à ce que l'eau de pluie ne s'accumule pas et ne forme pas de poches sur le toit, car le poids peut affecter l'élasticité et la forme du tissu de la tente. Des barres de toit supplémentaires sont une solution pour contrer ce phénomène.



1. Læg en presenning eller et telttæppe ud foran campingvognen. Det forhindrer, at teltdugen og telstængerne bliver tilsmudsede. Læg derefter alle stængerne ud der, hvor de skal bruges – se den vedlagte tegning.
2. Træk forteltets vulstbånd igennem teltskinnen på campingvognen. Sørg for, at teltet sidder lige højt over jorden i begge sider. **Tip!** Spray campingvognens teltskinne med imprægneringsmiddel eller silikonespray, så teltdugen glider lettere i skinnen.
3. Køb de skrueløse monteringsbeslag ind over det tynde vulstbånd. Start med den midterste del af portalen. Juster stængernes længde og højde, men vent med at spænde dem helt.
4. Fra midten monteres nu tværstængerne, de lodrette sidestænger, hjørnestykkerne og tagstængerne. Juster stængernes længde og højde, men stræk dem ikke helt ud. Monter til sidst de små udhængsstænger på portalens front.
5. Monter tværstængerne på de forreste udhængsstænger (medfølger fra str. 976). Anbring bunden af den lodrette stang i reguleringsstroppen. Start med at spænde tagstængerne og de forreste udhængsstænger. Den rigtige stramning er opnået, når taget er spændt ud, og de forreste lodrette stænger ikke længere presser imod tellets forside, når de står lodret.
6. Spænd derefter tværstængerne, og efterspænd dem igen. Spænd nu teltet i de fire udvendige hjørner. Start med hjørnerne tættest på campingvognen, og slut med de forreste hjørner.
7. Drej/skub de yderste tagstænger og de lodrette hjørnestænger forsvarligt på plads. Et korrekt udspændt telt kan se forskelligt ud afhængigt af forholdene, såsom underlagets hældning og campingvognens udformning. Der kan også være rynker på et korrekt udspændt telt, men det skal sikres, at der ikke samler sig regnvand, som danner "søer" på taget, da vægten kan påvirke teltdugens elasticitet og form. For at forebygge dette kan der monteres ekstra tagstænger.

1. Aseta pressu tai telttamatto asuntovaunun eteen. Tämä suojaa telttakangasta ja rungon osia likaantumiselta. Aseta sitten kaikki runko-osat sinne, missä niitä käytetään; katso oheinen kehyspiirustus.
2. Vedä reunusköysi asuntovaunun telttakiskon läpi. Tarkista, että teltan korkeus maanpinnan yläpuolella on sama molemmin puolin. **Vinkki.** Suihkuta asuntovaunun telttakisko kyllästysaineella tai silikonisuihkulla, jotta teltan kangas kulkee kiskon läpi paljon helpommin.
3. Liu'uta ruuvittomat kiinnityslohkot halkaisijaltaan pienen narun päälle. Aloita keskimmäisestä kehysosasta. Säädä syvyys ja korkeus, mutta älä kiristä kokonaan.
4. Aseta ristisidokset, ulkoiset pystyosat, kulmaosat ja kattositeet keskeltä. Säädä syvyys ja korkeus, mutta älä venytä kokonaan. Lopuksi pienet etukatoksen tangot kiinnitetään rungon etuosaan.
5. Aseta ristikko etukatostankojen päälle (sisältyy koosta 976 alk.). Työnnä pystytangon pohja askelmakiristimeen. Aloita kiristämällä kattositeitä ja etukatostankoja. Oikea kireys saavutetaan, kun katto on kireällä eikä etutangot enää paina etuseinää pystyasennossa.
6. Kiristä nyt ristisidokset ja kiristä ristisidokset uudelleen. Aloita nyt teltan kiristäminen neljän ulomman kulmakiinnittimen kohdalta, alkaen matkailuvaunun puolelta. Sitten etuosa.
7. Käännä / työnnä nyt kattositeet ja pystysuorat kulmaosat tiukasti paikalleen. Oikein kiristetty teltta voi näyttää erilaiselta olosuhteista, kuten maan kaltevuudesta ja asuntovaunun muodosta riippuen. Ryppejä voi esiintyä myös oikein kiristetyn teltan kanssa, mutta varmista, että sadevesi ei kerää ja muodosta taskuja katolle, koska paino voi vaikuttaa telttakankaan joustavuuteen ja muotoon. Lisäkatossiteet ovat ratkaisu tämän torjumiseksi.



1. Lägg ut ett tältunderlag eller tältmatta framför husvagnen. Detta skyddar tältduk och stativdelar från att bli smutsiga. Lägg sedan ut alla stativdelar där de ska användas. Se bifogad ramritning.
2. Dra i tältduken i husvagnens tältskena. Kontrollera att tältets höjd över marken är samma på båda sidor. **Tips!** Spraya husvagnens tältskena med impregnering- eller silikonspray så går det mycket lättare att dra i tältduken.
3. Dra i de skruvfria tältbeslagen i den mindre kederlisten som finns på tältet. Börja sedan montera stativets mittdelar. Grovjustera höjd och djup men spänn inte tältduken i detta skede.
4. Börja från mitten och montera längsgående frontstänger följt av hörnstänger och sist resterande takstänger. Grovjustera höjd och djup men spänn inte tältduken i detta skede. Montera sedan de korta hållarna för baldakinstänger na på frontens utsida och dra ut dessa så de hamnar i rätt läge utan att spänna ut.
5. Montera de längsgående baldakinstängerna i fronten (ingår från storlek 976). Börja sedan spänna takstängerna ut från husvagnen och därefter de korta stängerna till baldakinen. Rätt spänning uppnås när taket är tätt och de främre stolparna inte längre trycker mot framväggen när de är vertikala.
6. Dra nu åt sliparna och dra åt takbalkarna igen. Börja nu spänna tältet på de fyra yttre hörnspannorna och börja med detta på husvagnssidan. Sen framsidan.
7. Spänn nu de yttersta takstängerna samt de lodräta hörnstängerna ordentligt. Ett välspänt tält kan se olika ut beroende på omständigheter som marklutning och husvagnens form. Rynkor kan förekomma även på ett välspänt tält men säkerställ att inte regnvatten kan samlas och bilda fickor på taket då tyngden kan påverka tältdukens spänst och form. Extra takstänger är en lösning som kan motverka detta.



1. Legg en presenning eller teltmatte utenfor campingvognen. Dette beskytter teltduken og rammedelene. Legger deretter ut alle stengene der de skal brukes, se vedlagte tegning.
2. Før liket (bolt-tauet) gjennom campingvognens forteltskinne. Teltets høyde (i forhold til bakkenivå) skal være lik på begge sider. **Tips!** Spray forteltskinnen med et impregneringsmiddel eller silikonspray slik at teltduken sklir lettere i skinnen.
3. Skyv de skrueløse festebrakettene gjennom liket (bolt-tauet) med mindre diameter. Begynn å montere de midterste delene av rammen. Juster dybden og høyden, men ikke stram/spenn teltet ennå.
4. Start fra midten og koble til de horisontale stengene, de ytre vertikale stengene, hjørnestykkene og takstøttene. Juster dybden og høyden, men ikke stram/spenn teltet ennå. Til slutt monterer du støttestengene for solseilet, og kobler disse til fronten på rammen.
5. Koble den horisontale stangen til støttestengene for solseilet (inkludert fra størrelse 976). Plasser undersiden av de vertikale stengene i trinnstrammeren. Begynn å stramme/spenne takstøttene og støttestølpene for solseilet. Takduken er riktig spent når den er ordentlig stram og de fremre støttestengene ikke lenger berører fronten av teltet når disse stengene er plassert vertikalt.
6. Etterstram deretter de horisontale stengene og takstøttene. Start med å stramme teltet fra de fire hjørnene ved å starte på campingvognsiden og deretter fortsette til forsiden.
7. Vri/skyv de ytterste takstengene og de vertikale hjørnestykkene godt fast. Et godt strammet telt kan ha varierende utseende avhengig av hellingen i terrenget og formen på campingvognen. Det kan oppstå rynker selv om teltet er strammet godt, men sørg for at regnvann ikke samles og blir liggende i putter på taket, siden vekten av dette kan påvirke teltdukens elastisitet og form. Ekstra takstenger kan løse dette problemet.

